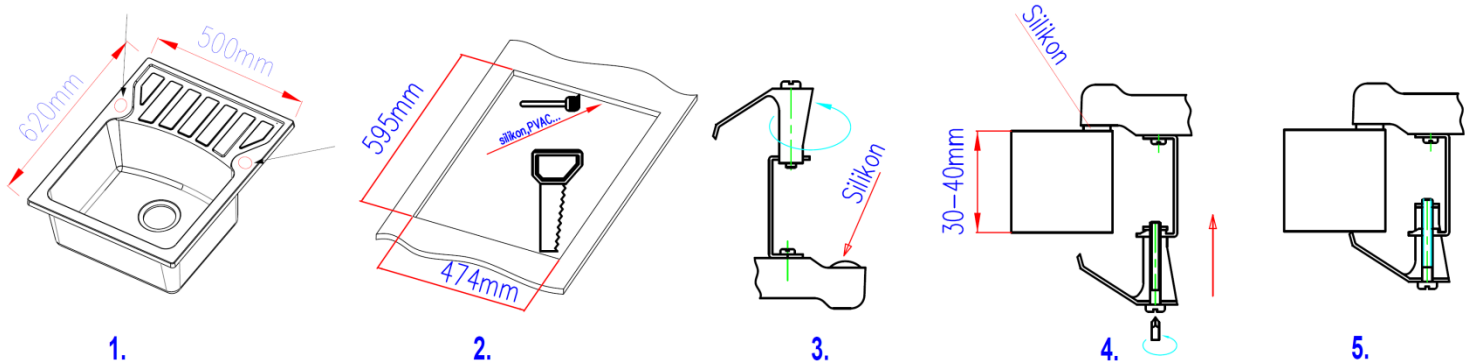


XGranit Quadro m

- (SRB) (MNE) Uputstvo za montažu X granit sudopere, (SLO) Navodilo za montažo X granit pomivalnega korita, (HR) (BIH) Upute za montažu X granit sudopera,
(MK) Упатство за монтажа на X granit садопери, (RU) Указания по установок, (UA) Вказівки з установки, (GB) Installation guidelines



(SRB) (MNE) Uputstvo za montažu X granit sudopere

Imajući u vidu da prilikom proizvodnje nije određena orijentacija sudopere na levu i desnu, pre otvaranja otvora za bateriju i montaže sudopere na radnu ploču, trebalo bi da se odredite da li korito sudopere treba da bude na levoj ili desnoj strani u odnosu na ocednu ploču.

Formiranje otvora za bateriju za vodu

Ukoliko želite bateriju za vodu da postavite tako da bude integralni deo sudopere, to možete učiniti u nekoliko jednostavnih koraka.

Na ocednoj ploči ćete naći okrugle, crvene oznake (slika 1.), kojima je obeležena pozicija koja je predviđena i u procesu izrade sudopere pripremljena za otvaranje otvora za bateriju. Nakon određivanja orijentacije sudopere, laganim udarcima čekića u odgovarajuću crvenu tačku formiraće se otvor koji je potrebno potom, opet laganim udarcima čekića, doraditi po rubu tako da nema izbočina, sve vreme vodeći računa da se ne udara po ocednoj ploči. Na ovaj način formiran je otvor u koji se baterija može nesmetano montirati.

Skrećemo pažnju da ne pokušavate da istim postupkom formirate otvor na nekom drugom mestu, osim na označenom, jer možete oštetiti sudoperu.

Montaža sudopere

Nakon formiranja otvora za bateriju, pristupiti montaži sudopere u skladu sa procedurom prikazanom u nastavku (slike 2. - 5.)

(SLO) Navodilo za montažo X granit pomivalnega korita

Ker ob sami proizvodnji ni određena orijentacija pomivalnega korita ali na levo ali na desno, moramo pred prebijanjem odprtine za bateriju in pred montažo na kuhinjski pult določiti, ali bo korito levo ali desno od odcejalne plošče.

Prebijanje odprtine za baterijo za vodo

V kolikor želite baterijo za vodo montirati tako, da bo integralni del korita, lahko to naredite v nekaj enostavnih korakih.

Na odcejalni plošči sta dve rdeči oznaki (slika 1.), ki locirata pozicijo prebijanja odprtine za baterijo. Po določitvi orijentacije korita z lahkim udarcem kladiva na odgovarajučo rdečo točko prebijemo odprtino in jo z nadaljnjimi lahkim udarci oblikujemo v okroglo obliko. Paziti moramo, da ne udarjamo po odcejalni plošči. Na ta način smo oblikovali odprtino, v katero se kasneje montira baterija.

Opozoriti vas moramo, da ne poskušate po enakem postopku prebijati odprtine na nekom drugem mestu izven rdeče označbe, saj lahko poškodujete pomivalno korito.

Montaža korita

Po prebijanju odprtine za bateriju pristopimo k montaži korita skladno s postopkom, prikazanim v nadaljevanju (slike 2. - 5.).

(HR) (BIH) Upute za montažu X granit sudopera

Imajući u vidu da prilikom proizvodnje nije određena orijentacija sudopera na lijevu i desnu, prije otvaranja otvora za bateriju i montaže sudopera na radnu ploču, potrebno je izabrati da li korito sudopera treba stajati na lijevoj ili desnoj strani u odnosu na ocjednu ploču.

Formiranje otvora za bateriju za vodu

Ukoliko želite bateriju za vodu postaviti tako da bude integrirani dio sudopera, to možete učiniti u nekoliko jednostavnih koraka.

Na ocjednoj ploči se nalaze okrugle, crvene oznake (slika 1.), kojima je obilježena pozicija koja je predviđena i u procesu izrade sudopera pripremljena za otvaranje otvora za bateriju. Nakon određivanja orijentacije sudopera, laganim udarcima čekića u odgovarajuću crvenu točku formirat će se otvor. Navedeni otvor potrebno je zatim, opet laganim udarcima čekića, doraditi po rubu tako da nema izbočina. Cijelo vrijeme trebate voditi računa o tome da se ne udara po ocjednoj ploči. Na ovaj način formiran je otvor u koji se baterija može nesmetano montirati.

Skrećemo pozornost da ne pokušavate istim postupkom formirati otvor na nekom drugom mjestu, osim na označenom, jer možete oštetiti sudoper.

Montaža sudopera

Nakon formiranja otvora za bateriju, pristupiti montaži sudopera sukladno proceduri prikazanoj u nastavku (slike 2. - 5.).

(MK) Упатство за монтажа на X granit садоперот

Имајќи во предвид дека при производството не е определена ориентацијата на садоперот на лева или десна, пред отворање на отворот за батерија и монтажа на садоперот на работната плоча, треба да се определите дали коритото на садоперот ќе биде на лева или десна страна во однос на оцедната плоча.

Формирање на отвор за батерија за вода

Доколку сакате да ја поставите батеријата да биде интегрален дел од садоперот, тоа може да го направите во неколку едноставни чекори.

На оцедната плоча ќе најдете округли црвени ознаки (сliка 1.), со кои е обележана позицијата која при процесот на производство е предвидена и припремена за отвор за батерија. Откако ќе се определи ориентацијата на садоперот, лесно удирајќи со чекан во соодветната црвена точка ќе се формира отвор, кој потоа повторно со лесни удари треба да се доработи по рабовите, така да нема испакнатини. За целото време треба да се води сметка да не се удира по оцедната плоча. На овој начин ќе се формира отвор низ кој батеријата без никакви пречки може да се монтира.

Напомена: Не пробувајте со истите постапки да формирате отвор на некое друго место, освен на означеното, бидејќи може да го оштетите садоперот.

Монтажа на садоперот

Откако ќе го формирате отворот за батерија, почнете со монтажа на садоперот следејќи ја наредно прикажаната процедура (сliка 2. - 5.).

RU

Указания по установке

Учитывая, что правое или левое расположение раковины не задавались предварительно в процессе производства, Вам следует определиться, ставить ли раковину с правой или с левой стороны относительно сливной полки.

Как формировать выпускное отверстие?

Если Вы хотите сформировать выпускное отверстие в сливной полке, это можно сделать в несколько шагов.

На сливной полке Вы найдете круглые метки красного цвета (**рисунок 1.**), которыми помечены предварительно сформированные места для выпускных отверстий. После того, как Вы решите, где станет раковина, справа или слева относительно сливной полки, нанесите несколько осторожных ударов молотком по центру соответствующей красной метки, после чего нужно будет сформировать выпускное отверстие. С большой осторожностью, для того, чтобы не ударить и не повредить сливную полку за пределами предварительно сформированной окружности, завершите работу, формируя края сделанного отверстия несколькими еще более осторожными ударами молотком. Так формируется выпускное отверстие.

Мы хотим предупредить Вас о том, что нельзя пытаться формировать выпускное отверстие в каком бы то ни было ином месте кроме отмеченного, так как это может привести к повреждению раковины.

Установка раковины

После формирования выпускного отверстия, продолжайте установку раковины в соответствии с приведенными инструкциями (**рисунки 2. - 5.**).

UA

Вказівки з установки

Враховуючи, що праве чи ліве розташування раковини не задавалися попередньо в процесі виробництва, Вам слід визначитися, ставити раковину з правого або з лівого боку відносно зливної полки.

Як формувати випускний отвір?

Якщо Ви хочете сформувати випускний отвір в зливній полиці, це можна зробити в декілька кроків.

На зливній полиці Ви знайдете круглі мітки червоного кольору (**малюнок 1.**), якими позначені попередньо сформовані місця для випускних отворів. Після того, як Ви вирішите, де стане раковина, праворуч або ліворуч відносно зливної полиці, нанесіть кілька обережних ударів молотком по центру відповідної червоної мітки, після чого потрібно буде сформувати випускний отвір. З великою обережністю, для того, щоб не вдарити і не пошкодити зливну полицю за межами попередньо сформованої окружності, завершіть роботу, формуючи краї зробленого отвору декількома ще більш обережними ударами молотком. Так формується випускний отвір.

Ми хочемо попередити Вас про те, що не можна намагатися формувати випускний отвір в якому б то не було іншому місці окрім зазначеного, так як це може призвести до пошкодження раковини.

Установка раковини

Після формування випускного отвору, продовжуйте встановлення раковини у відповідності з наведеними інструкціями (**малюнки 2. - 5.**).

GB

Installation guidelines

Having in mind that orientation of the sink to left or right, has not been pre-defined during the production process, you should decide whether you want the bowl of the sink to be on the left or on the right side regarding to the drain board.

How to form a taphole?

If you want your tap to be placed on the drain board, it can be done in couple of steps.

On the drain board you will find round, red marks (**picture 1.**), that indicate the place pre-formed for the taphole. After you decide where the sink bowl goes, to the left or right, regarding to drain board, use a hammer to make couple of gentle hits to the center of the appropriate red mark, after which the core of the taphole should be formed. With great caution not to hit and damage the drain board outside of the pre-formed circle, complete this operation by shaping the edges of the hole you have made with couple of more very gentle hits with the hammer. This way the taphole is formed.

We would like to warn you not to try opening the taphole on any other place, except on marked, because you may damage the sink.

Sink installation

After forming the taphole, continue with installation of the sink according to instructions given (**pictures 2. - 5.**).